

Introduktion

Läckagedetektorn används för att upptäcka vattenläckage då ytor översvämmas av vatten. En miniminivå på 1 mm vatten krävs för att enheten ska ge ett läckagelarm. Den placeras löst på golvet på lämpligt ställe och kopplas in till en lämplig styrenhet, exempelvis ett inbrottslarm. Enheten är försedd med en växlande reläutgång för larm och en LED-indikering som tänds när detektorn går i larmläge.

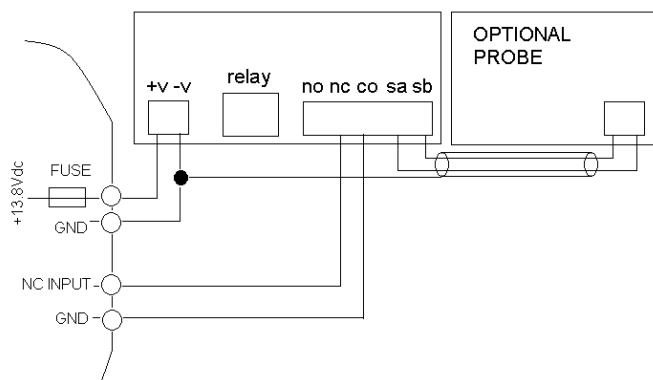
Installation

Koppla in vattendetektorn till en lämplig styrenhet (exempelvis till en larmingång på ett inbrottslarm). Placera detektorn på golvet på ett lämpligt ställe med de fyra piggarna nedåt där vatten troligen kommer att ansamlas vid ett eventuellt vattenläckage (exempelvis i ett hörn).

En extra givare kan anslutas till terminalerna Sa och Sb för att övervaka andra områden eller rum i närheten av huvudenheten. Potentiometer PT1 används för att justera detektorens känslighet (t.ex. rum med hög luftfuktighet, extra givare). Enheten matas med 12 - 28 VDC.



- ▶ Detektering av vattenläckage
- ▶ Växlande reläutgång
- ▶ Larmindikering med LED
- ▶ Möjlighet att ansluta extra givare
- ▶ 12-28 VDC



Teknisk specifikation

Spänning:	12 - 28 VDC
Strömförbrukning:	5,5 - 29,5 mA
Reläutgång (växlande):	1A, 28 VDC / 120 VAC
Larmindikering:	Röd LED
Extra givare:	Max. 2 st
Kabel mellan givare:	Min. 0,25 mm x 2
Max. Avstånd mellan givare:	20 m
Mått (B x H x D):	80 x 80 x 25 mm